

## Ventosas de bloque VCBL-B

Altura 29 mm, 48 mm y 74 mm



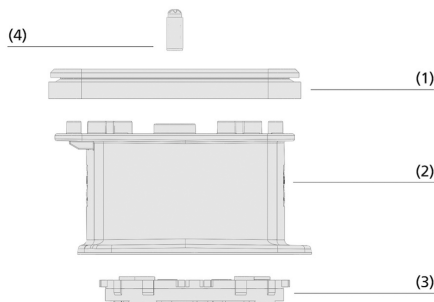
### Idoneidad para aplicaciones específicas de sectores profesionales

#### Aplicaciones

- Sistema de fijación por vacío sin tubos flexibles de Schmalz para mesas de consola de Biesse con alojamiento de ventosa adecuado
- Total compatibilidad con las ventosas del sistema original para posibilitar un funcionamiento combinado
- Las ventosas de bloque se pueden usar en cualquier dirección en pasos de 15° en los alojamientos estándar para orientar la superficie de ventosa hacia donde se quiera
- Las lengüetas de fijación situadas en el anillo de la ventosa de bloque y los imanes proporcionan una fijación segura dentro del alojamiento de ventosa.
- La válvula palpadora integrada permite que las ventosas de bloque no utilizadas permanezcan en la mesa de la máquina



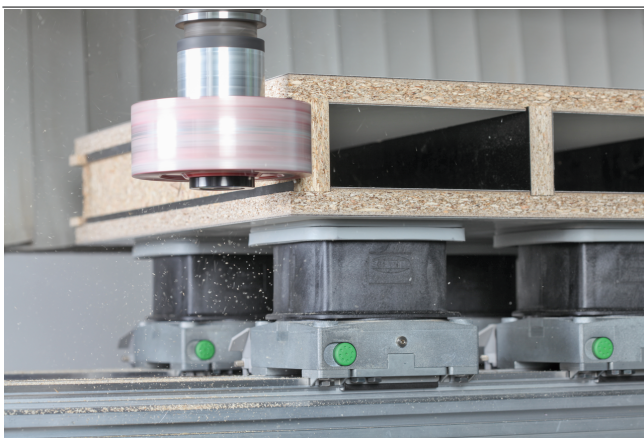
Ventosas de bloque VCBL-B



#### Diseño

- Placa de ventosa superior (1) para fijar la pieza
- Robusto cuerpo base (2) de plástico
- Anillo adaptador de plástico para alojamientos de ventosa estándar de Biesse (3)
- Válvula palpadora (4) de plástico blando
- Alturas de 29 mm y 48 mm (para máquinas de 3 y 4 ejes) y de 74 mm (para máquinas de 5 ejes)

Diseño del sistema Ventosas de bloque VCBL-B



Ventosas de bloque VCBL-B fijando tableros de madera aglomerada

#### Productos prestaciones

- Altas fuerzas de retención en aplicaciones de madera gracias a las juntas y los revestimientos de fricción optimizados
- La más alta precisión dimensional para una mayor exactitud en el proceso de producción
- Más flexibilidad y tiempos de preparación cortos, ya que es rápido y fácil de posicionar (se puede rotar en pasos de 15°)
- Las placas de ventosa pueden ser reemplazadas rápida, fácil y económicamente sin herramientas

## Ventosas de bloque VCBL-B

Altura 29 mm, 48 mm y 74 mm

### 🔑 Código de designación Ventosas de bloque VCBL-B

<b>VCBL-B</b>	-	<b>140x130</b>	-	<b>x74</b>	-	<b>TV</b>
<b>1</b>		<b>2</b>		<b>3</b>		<b>4</b>

#### 1 - Designación breve

Código	Modelo
VCBL-B	Ventosas de bloque, sistemas de biesse

#### 2 - Superficie de ventosa

Código	LxAn en mm
140x30...	140x30 a 130x30
130x30	

#### 3 - Altura

Código	Altura en mm
x29...x74	29 a 74

#### 4 - Complemento de la gama de producto

Código	Modelo
TV	Con válvula palpadora

La ventosa de bloque VCBL-B se suministra montada. El producto consiste en:

- Placa de ventosa superior tipo VCSP-O - pieza de elastómero, disponible en varias dimensiones y superficies de ventosa
- Cuerpo base de plástico
- Anillo adaptador de plástico

Repuestos disponibles: placa de ventosa (superior) VCSP-O, juego de piezas de desgaste, válvula palpadora TV, anillo adaptador  
 Accesorios disponibles: placa de ventosa (superior) de caucho expandido

### 🔑 Datos de pedido Ventosas de bloque VCBL-B

Modelo	Dimensión (LxAn):			
	140x130	125x75	120x50	130x30
VCBL-B 29 TV	10.01.12.03165	10.01.12.03166	10.01.12.03167	10.01.12.03168
VCBL-B 48 TV	10.01.12.03169	10.01.12.03170	10.01.12.03171	10.01.12.03172
VCBL-B 74 TV	10.01.12.03173	10.01.12.03174	10.01.12.03175	10.01.12.03176

### 🔑 Datos de pedido Repuestos Ventosas de bloque VCBL-B

Modelo	Repuestos	Nro. de pieza
VCBL-B 140 x 130	Placa de ventosa (superior)	VCSP-O 140x130x16.5 TPE
VCBL-B 125 x 75	Placa de ventosa (superior)	VCSP-O 125x75x16.5 TPE
VCBL-B 120 x 50	Placa de ventosa (superior)	VCSP-O 120x50x15.5 TPE
VCBL-B 130 x 30	Juego de piezas de desgaste	VST VCSP 130x30

Modelo	Repuestos	Nro. de pieza
VCBL-B	Válvula palpadora	TV D9 4.3

Modelo	Repuestos	Nro. de pieza
VCBL-B	Anillo adaptador	ADP-RING-100.5x15.5-VCBL-B

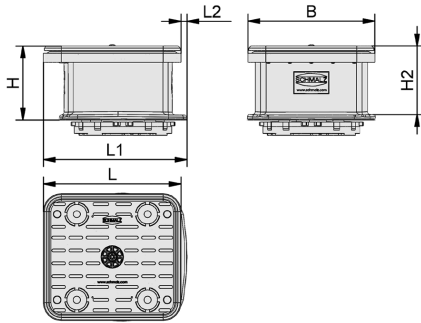
### 🔑 Datos de pedido Accesorios Ventosas de bloque VCBL-B

Modelo	Accesorios	Nro. de pieza
VCBL-B 140x130	Placa de ventosa (superior)	Placa de ventosa de caucho expandido
VCBL-B 125x75	Placa de ventosa (superior)	Placa de ventosa de caucho expandido

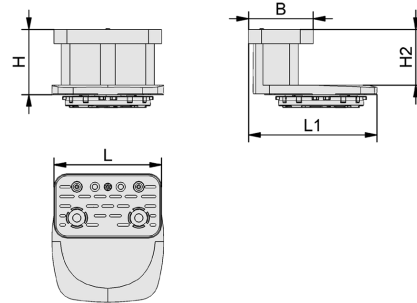
## Ventosas de bloque VCBL-B

Altura 29 mm, 48 mm y 74 mm

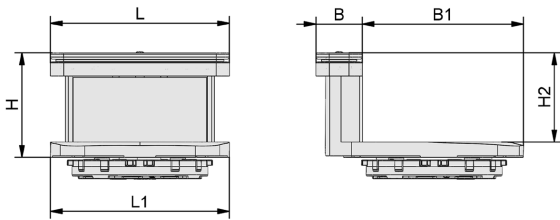
### Datos de diseño Ventosas de bloque VCBL-B



VCBL-B 140x130



VCBL-B 120x50 - VCBL-B 125x75



VCBL-B 130x30

## Ventosas de bloque VCBL-B

Altura 29 mm, 48 mm y 74 mm

### Datos de diseño Ventosas de bloque VCBL-B

Modelo	B [mm]	B1 [mm]	H [mm]	H2 [mm]	L [mm]	L1 [mm]	L2 [mm]
VCBL-B 140x130x29 TV	129	-	29	26	140	146	6
VCBL-B 125x75x29 TV	75	-	29	19	125	146	-
VCBL-B 120x50x29 TV	50	-	29	19	120	146	-
VCBL-B 130x30x29 TV	34	117	29	19	130	130	-
VCBL-B 140x130x48 TV	129	-	48	44	140	146	6
VCBL-B 125x75x48 TV	75	-	48	38	125	146	-
VCBL-B 120x50x48 TV	50	-	48	38	120	146	-
VCBL-B 130x30x48 TV	34	117	48	38	130	151	-
VCBL-B 140x130x74 TV	129	-	74	70	140	146	6
VCBL-B 125x75x74 TV	75	-	74	64	125	149	-
VCBL-B 120x50x74 TV	50	-	74	64	120	146	-
VCBL-B 130x30x74 TV	34	117	74	64	130	130	-

### Presentación multimedia de productos

#### Medio

How-to-Video 03

#### Enlace

<https://vimeo.com/178568576>  
<https://vimeo.com/194826873>  
<https://vimeo.com/193850139>  
<https://vimeo.com/260009196>